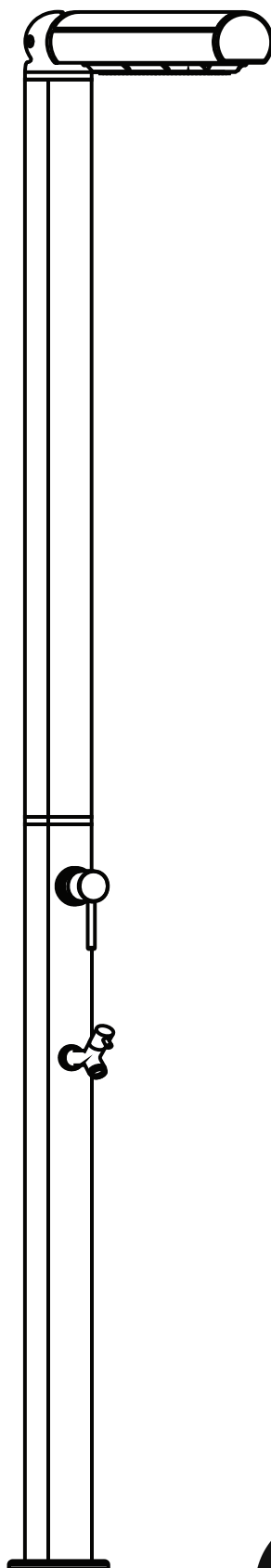
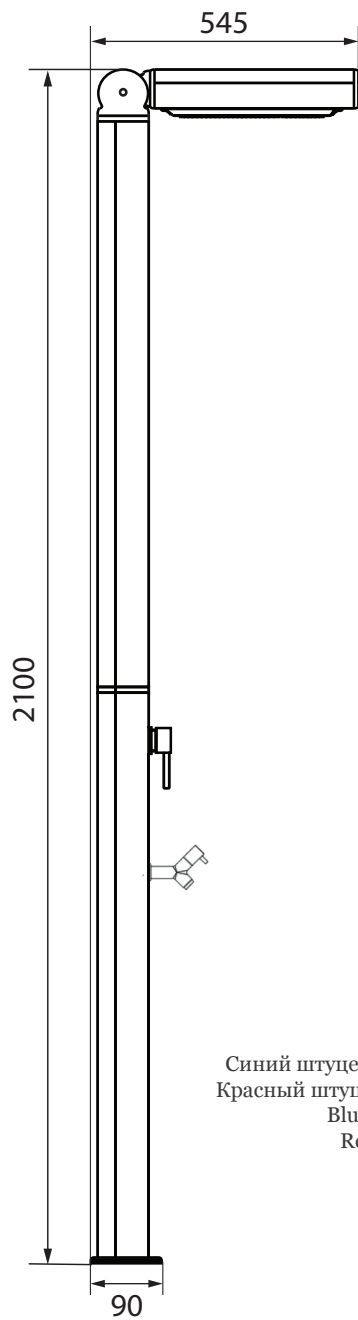
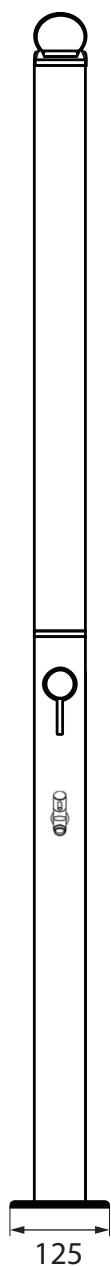
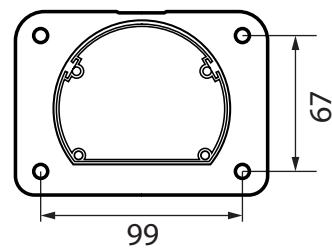
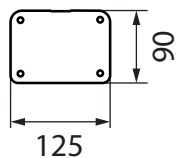


# QUICK

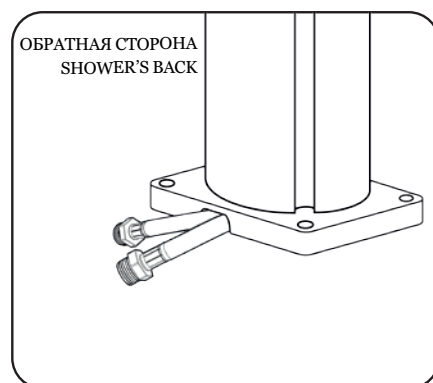
ТРАДИЦИОННЫЙ ДУШ / TRADITIONAL SHOWER



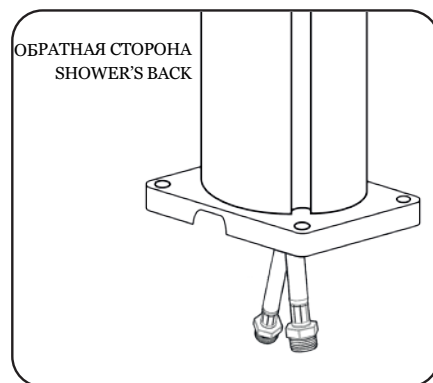
# РАЗМЕРЫ / DIMENSIONS



Подключение к водопроводу сбоку  
Side water connection

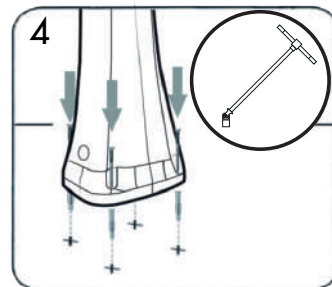
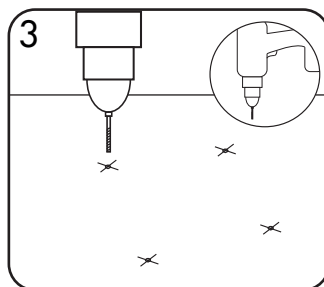
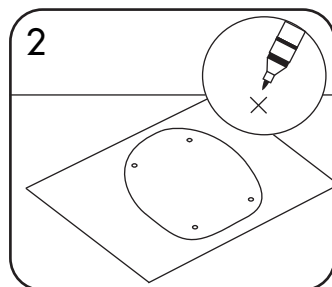
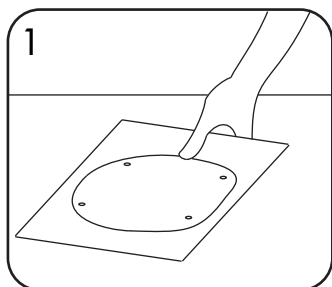


Подключение к водопроводу снизу  
Floor water connection



Синий штуцер: холодная вода  
Красный штуцер: горячая вода  
Blue inlet: cold water  
Red inlet: hot water

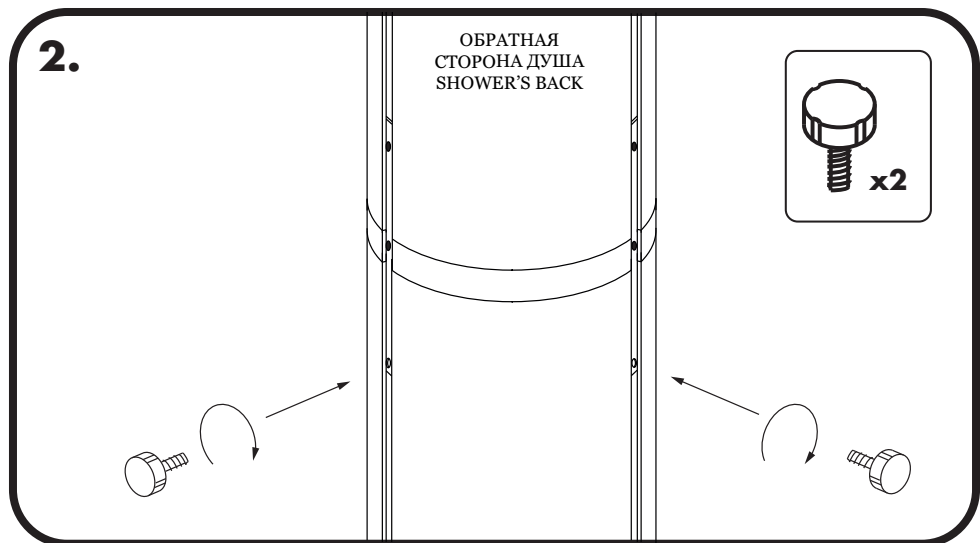
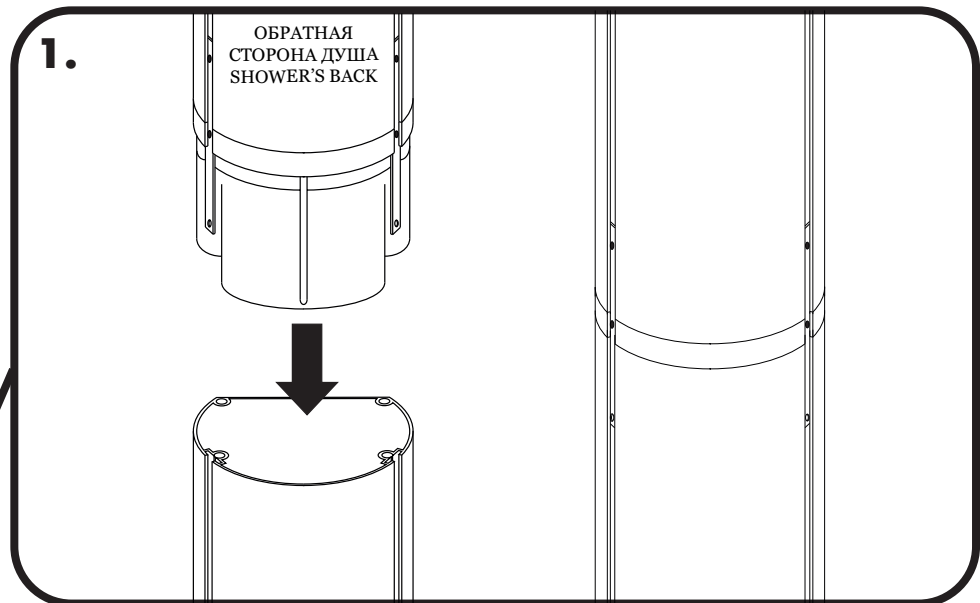
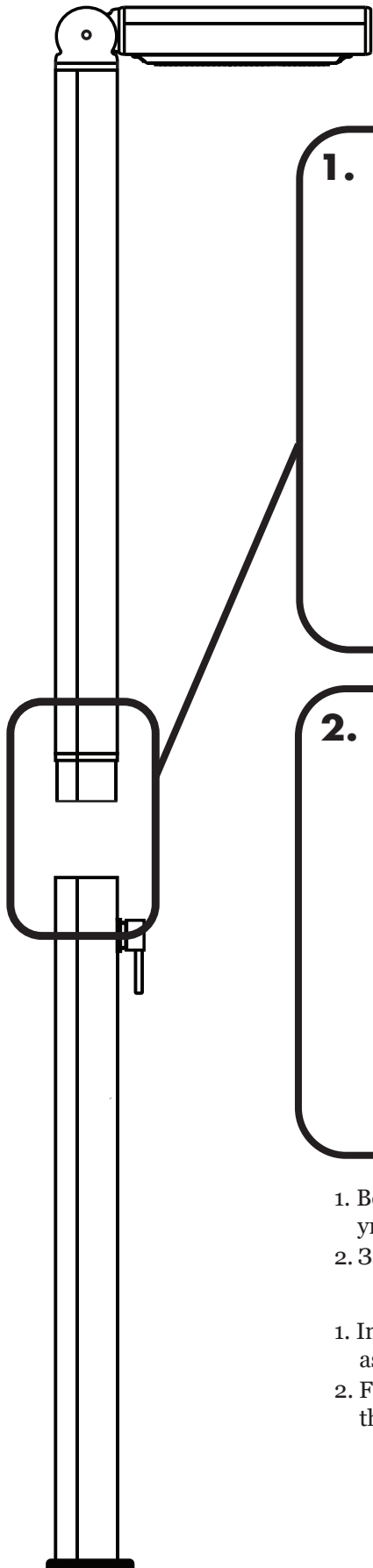
## Система крепления / Fastening system



Шаблоны направляющих и подробные инструкции по сборке смотрите в общих инструкциях или руководстве по эксплуатации и техническому обслуживанию.

For the guide templates and detailed assembly steps, please consult the general instructions or the use and maintenance manual.

# СБОРКА / ASSEMBLY

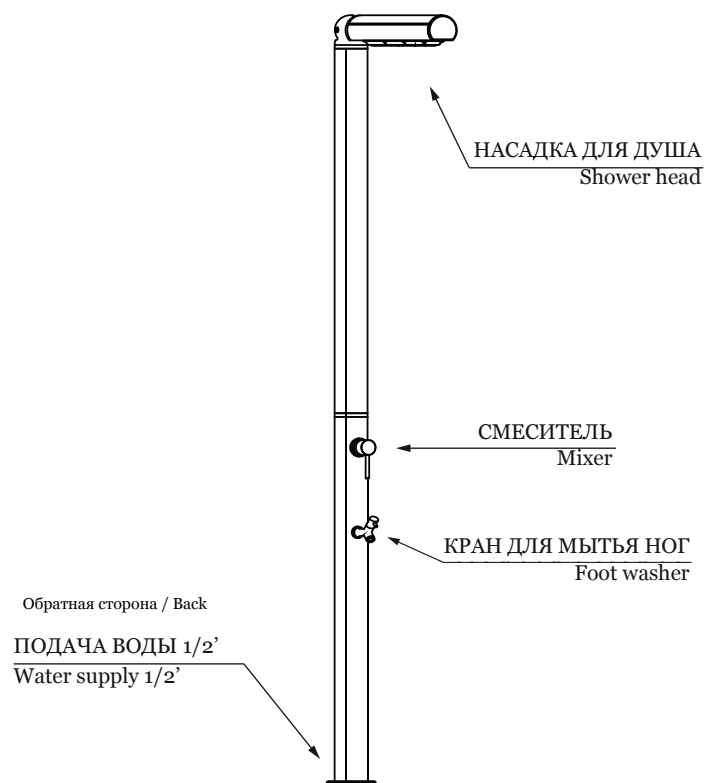
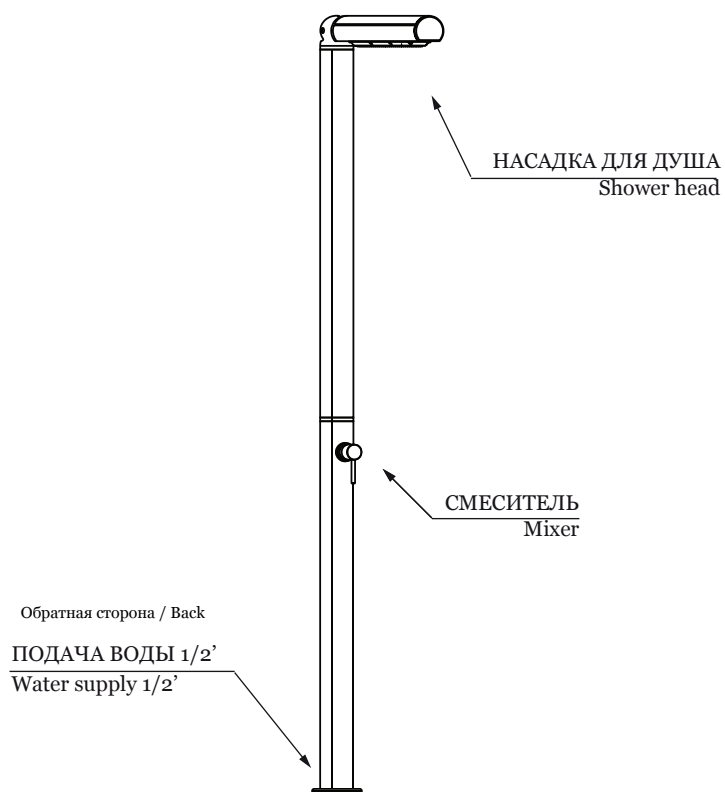


1. Вставьте верхний профиль в нижний через хромированную вставку до упора. Убедитесь, что видна только внешняя полоса вставки.
2. Закрепите корпус душа, вставив в отверстия и затянув резьбовые винты.

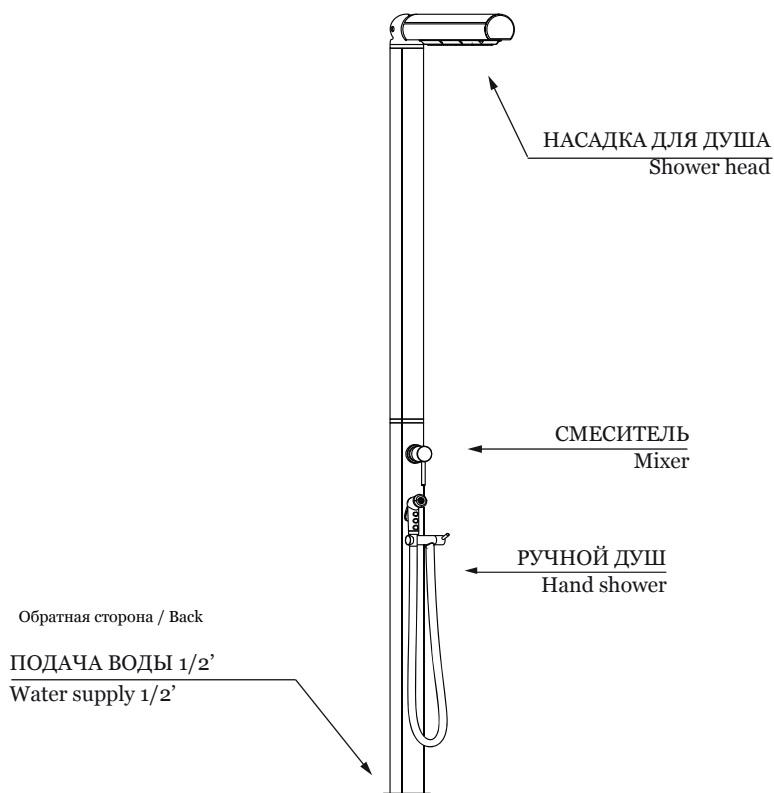
1. Insert the upper profile into the lower one through the chromed insert as far as it will go. Make sure that only the outer band of the insert is visible.
2. Fix the shower body by inserting and tightening the threaded screws in the holes.

# COD. Q105

# COD. Q125

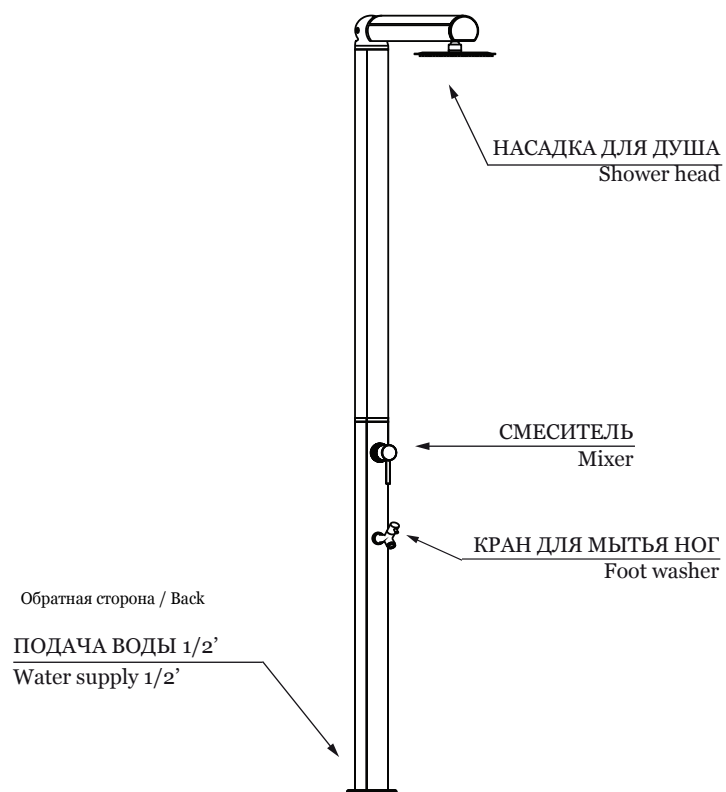
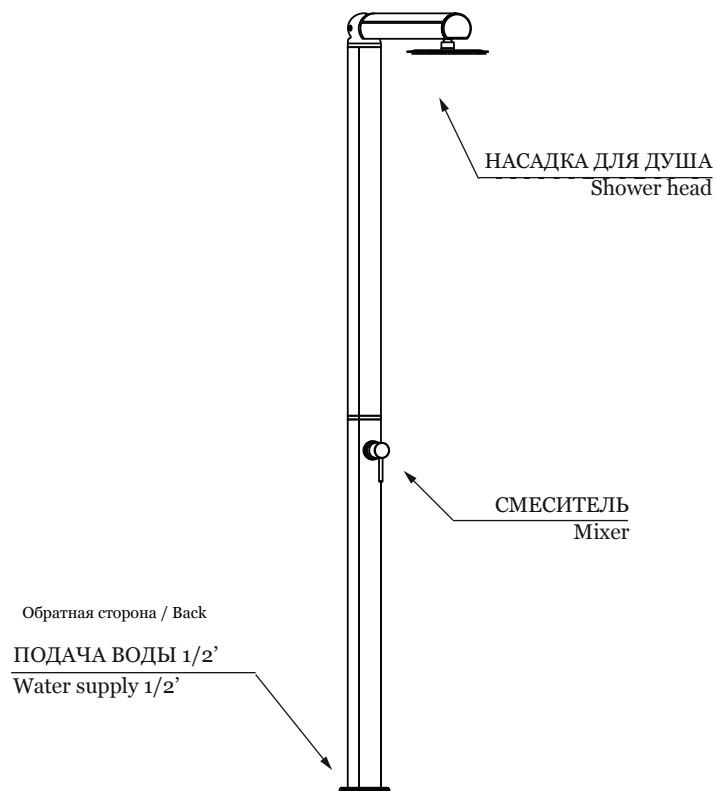


# COD. Q145

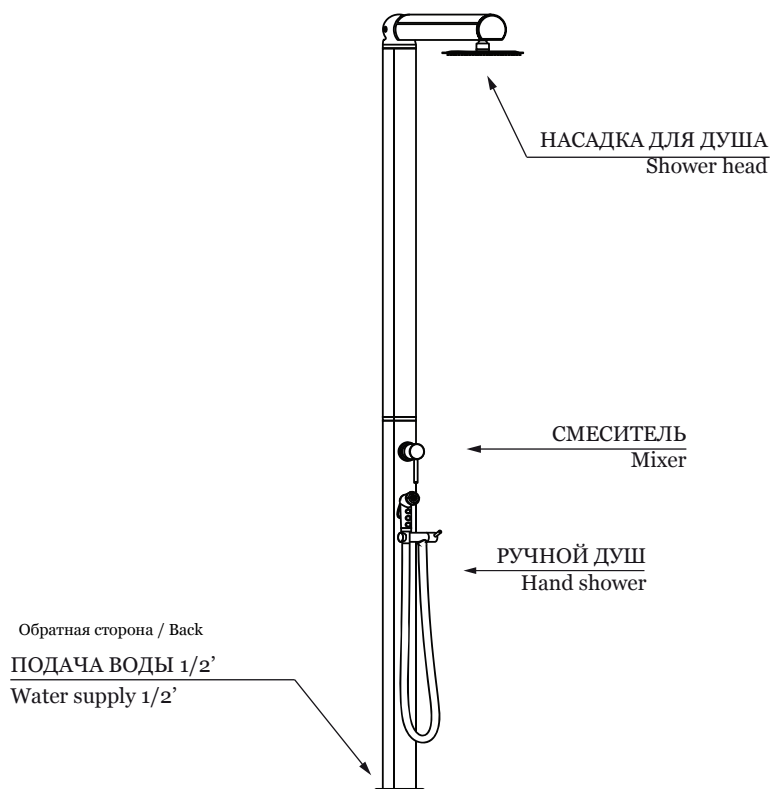


# COD. Q305

# COD. Q325



# COD. Q345



## ОПИСАНИЕ

Корпус душа изготовлен из алюминия и доступен в цветах, представленных в каталоге. На производственные дефекты предоставляется гарантия сроком на два года.

## DESCRIPTION

Structure made of aluminum available in the colours in the catalogue. Two-year-warranty for manufacturing defects.

Данная информация носит исключительно ознакомительный характер и не является обязательной. Наша компания оставляет за собой право изменять технические характеристики и размеры, содержащиеся в данном руководстве, в любое время без предварительного уведомления с целью усовершенствования изделия без изменения основных характеристик. Некоторые аксессуары, представленные на фотографиях, не производятся нашей компанией и могут отличаться.

This information is purely indicative and not binding. Our company reserves the right to change the technical specifications and dimensions contained in this document, at any time without notice, in order to improve the product without affecting the basic features. Some accessories shown in the pictures are not produced by our company and are subject to variation.